

Gebrauchsanleitung für Druckpumpzerstäuber:

1. Flasche bis zur Marke "MAX" mit Flüssigkeit füllen.
(Hobby: ca. 0,9 Liter/Profi: ca. 1,5 Liter)
2. Pumpenkopf aufschrauben und fest anziehen, damit die Flasche luftdicht verschlossen ist (sonst ist kein Druckaufbau möglich).
3. Mit der Kolbenstange Luft in den Behälter pumpen (ca. 20 bis 30 Pumpbewegungen).
4. Zum Sprühen Sprühtaste herunterdrücken. Durch drehen der Düsenmutter das gewünschte Sprühbild einstellen (Nebel ⇔ Strahl).
 - bei Modellen mit Sicherungsfunktion muss die Sicherungstaste vor dem Betätigen der Sprühtaste zurückgezogen werden.
 - Bei Modellen mit Dauersprühfunktion rastet der Sprühhebel nach dem Betätigen ein. Durch zurückziehen der Feststelltaste springt der Sprühhebel wieder in die Ausgangsposition zurück.
5. Wenn nach dem loslassen der Sprühtaste Flüssigkeit aus der Düse tropft, dann befindet sich noch Luft im Zerstäuber. Ca. 2 bis 3 Sekunden schräg nach oben sprühen, damit die Luft entweichen kann.

Eine gleichmäßige und einwandfreie Zerstäubung hängt ab von einem sauberen Sprühmittel. Chemikalien und Wasser vor dem Einfüllen gründlich mischen. Bitte beachten Sie die Anwendungsvorschriften des Chemikalienherstellers.

WARTUNG UND PFLEGE DES ZERSTÄUBERS:

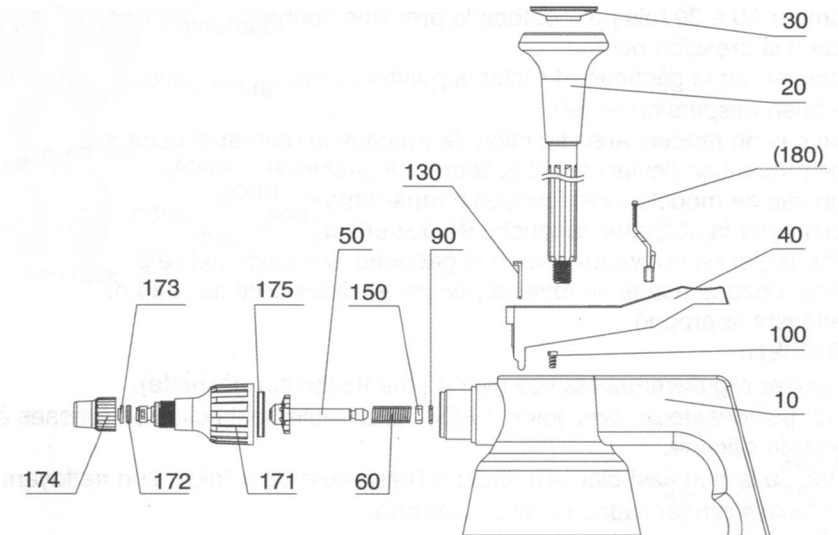
- Pumpkolben von Zeit zu Zeit ölen (siehe Pfeil auf der Sprühtaste).
Bei Zerstäubern mit EPDM-Dichtungen bitte nur mit Silikonöl/-fett schmieren!
- Behälter nie längere Zeit unter Druck stehen lassen!
Nach dem Sprühen Sprühkopf langsam aufdrehen, damit der Druck entweichen kann.
Pumpe anschließend mit klarem Wasser oder einem geeigneten Reinigungsmittel durchsprühen.
- Prüfen, ob die Düsenmutter und das Sieb frei von Ablagerungen sind.
Verstopfte Düsenmutter falls nötig mit einer Nadel reinigen.
- Ersatzteile und Dichtsets bekommen Sie bei Ihrem Lieferanten oder Händler.

Yellotools Ltd. • Wilberhoferer Str. 3 • D-51570 Windeck
Telefon: +49 (0) 22 92 / 921 928 • Telefax: +49 (0) 22 92 / 921 938



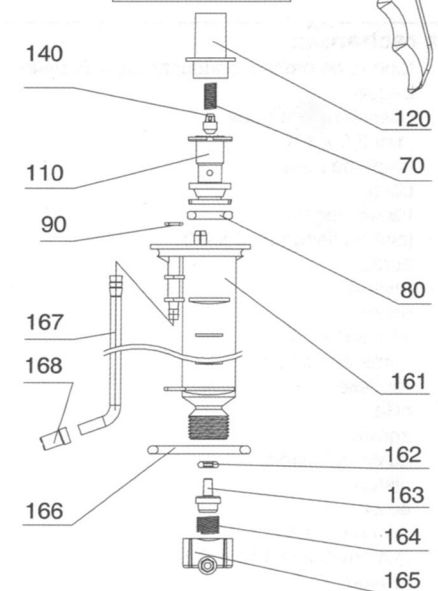
Druckpumpzerstäuber
Pulvérisateur à pression
Compressed Air Sprayer

Typ:
DPZ Hobby 1,0 l
DPZ Profi 1,5 l
(Stand 04/2008)



Ersatzteile:

- | | |
|-------|--------------------------|
| (180) | Sicher.-/Dauerspr. Taste |
| 175 | Düsenkopfdichtung |
| 174 | Düsenmutter |
| 173 | Düse |
| 172 | O-Ring 5,0 x 1,5 |
| 171 | Düsenkopf |
| 168 | Ansaugsieb mini |
| 167 | Ansaugschlauch |
| 166 | O-Ring 36,0 x 4,0 |
| 165 | Ventilschraubkappe |
| 164 | Druckfeder |
| 163 | Ventilstück |
| 162 | O-Ring 3,0 x 2,7 |
| 161 | Zylinderrohr |
| 150 | Haltescheibe |
| 140 | KST-Kugel |
| 130 | Klammer |
| 120 | Kolbenstangenführung |
| 110 | Kolben |
| 100 | Spreizschraube |
| 90 | O-Ring 5,0 x 1,5 |
| 80 | O-Ring 14,0 x 3,5 |
| 70 | Druckfeder |
| 60 | Druckfeder |
| 50 | Dichtkegel |
| 40 | Sprühhebel |
| 30 | Kolbenstangendeckel |
| 20 | Kolbenstange |
| 10 | Spritzkopf |



Mode d'emploi pour pulvérisateurs à pression:

1. Dévisser la tête de pompe, remplir le réservoir de liquide sans dépasser le niveau max.
2. Revisser la tête fermement.
3. Pomper 20 à 30 fois pour obtenir la pression souhaitée. Repomper quand la pression décroît.
4. Appuyer sur la gâchette et régler la pulvérisation en tournant l'érou de buse (dispersion ↔ jet).
- en cas de modèles avec fonction de précaution doit retirer la touche de précaution (levier) avant actionner la gâchette.
- en cas de modèle avec fonction permanente de pulvérisation après actionner la gâchette, la touche de pulvériser (levier) doit faire une halte. Fur régler de nouveaux ouvrir la gâchette (levier ce mettre en position).
5. Après chaque usage nettoyer la pompe en dispersant de l'eau ou un nettoyant approprié.

ENTRETIEN:

- Graisser régulièrement la tige piston (voir flèche sur gâchette).
- Pour pulvérisateurs avec joints EPDM user seulement huiles on grasses à base de silicone.
- Lorsque la buse est bloquée rincer à l'eau claire ou à l'aide d'un nettoyant.
- Ne jamais ranger l'appareil sous pression.

Pièces de rechange:

(180)	touche de précaution/touche de pulvériser
175	bague
174/173	buse/écrou de buse
172	joint 5,0 x 1,5
171	corps de buse
168	filtre
167	tube plongeur
166	joint du flacon 36,0 x 4,0
165	écrou
164	ressort
163	piston
162	joint 3,0 x 2,7
161	corps de pompe
150	rondelle
140	billé
130	agrafe
120	guide du piston
110	piston
100	écrou
90	joint 5,0 x 1,5
80	joint du piston 14,0 x 3,5
70	ressort
60	ressort
50	bouchon conique
40	gâchette
30/20	tige piston avec couvercle
10	tête de pulvérisation

Compressed Air Sprayers - Hints for use:

1. Back off and remove pump.
2. Fill the bottle as far as maximum level indicator. Use clean liquids free from solids to ensure a clean nozzle and fine spray pattern.
3. Insert pump assembly and screw very tightly so airtight seals can maintain sufficient pressure.
4. Action pump using approx. 30 strokes for 0,8 litres, more if tank contains less.
5. Press trigger and adjust nozzle for required spray application (fine mist ↔ spray)
- for models with security operation the security key has to be pulled back before using the trigger
- for models with permanent spraying operation the trigger clicks into place after using. By pulling back the fixing key, the trigger gets back into the basic position.

MAINTENANCE :

- Periodically grease pump rod.
- For sprayers with EPDM-gaskets only silicon oil has to be used.
- Immediately after use, clean the pump sprayer with clear water.
- Always release pressure in the unit before storage.

List of available parts:

(180)	security key/ permanent spraying key(fixing key)
175	gasket
174/173	nozzle screw
172	O-ring 5,0 x 1,5
171	swirl piece
168	filter
167	suction tube
166	bottle O-ring 36,0 x 4,0
165	valve screw cap
164	valve spring
163	valve plunger
162	O-rings 3,0 x 2,7
161	pump cylinder
150	retaining disk
140	plastic ball
130	clip
120	pump guide rod
110	plunger
100	screw
90	O-ring 5,0 x 1,5
80	O-ring 14,0 x 3,5
70	pressure spring
60	spring
50	swirl cone
40	trigger
30/20	pump with lid rod
10	sprayer top